

Inspiron 23

Quick Start Guide

Snelstartgids
Guide d'information rapide
Schnellstart-Handbuch
Guida introduttiva rapida



1 Set up the keyboard and mouse

Stel het toetsenbord en de muis in
Installez le clavier et la souris
Tastatur und Maus einrichten
Configurare la tastiera e il mouse

For setup instructions, see the documentation that shipped with the wireless keyboard and mouse.

Raadpleeg voor instructies over het installeren de documentatie bij het draadloze toetsenbord en de muis.

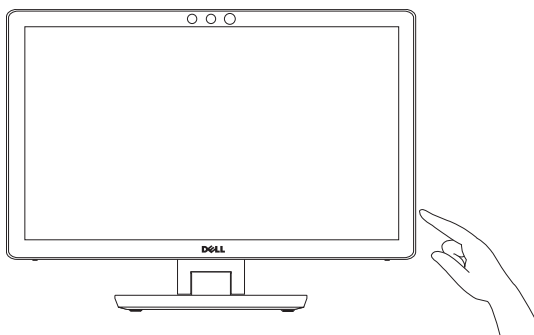
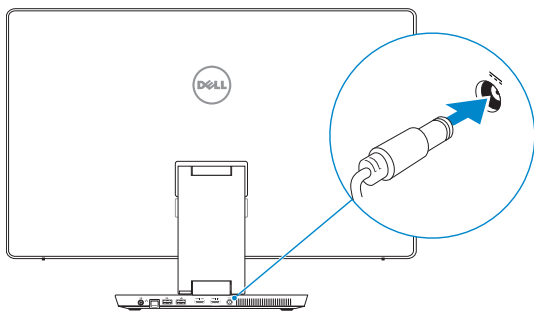
Pour les instructions d'installation, reportez-vous à la documentation fournie avec le clavier et la souris sans fil.

Eine Anleitung zum Setup finden Sie in der im Lieferumfang Ihrer Wireless-Tastatur und -Maus enthaltenen Dokumentation.

Per le istruzioni di configurazione, consultate la documentazione fornita con la tastiera e il mouse senza fili.

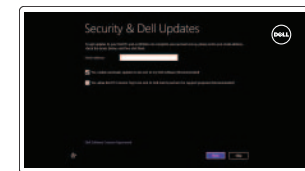
2 Connect the power cable and press the power button

Sluit de stroomkabel aan en druk op de aan-uitknop
Connectez le câble d'alimentation et appuyez sur le bouton d'alimentation
Stromkabel anschließen und Betriebsschalter drücken
Collegare il cavo di alimentazione e premere l'Accensione



3 Finish Windows setup

Voltooi de Windows-setup | Terminez l'installation de Windows
Windows-Setup abschließen | Terminare l'installazione di Windows



Enable security and updates

Schakel de beveiliging en updates in
Activez la sécurité et les mises à jour
Sicherheit und Aktualisierungen aktivieren
Abilitare sicurezza e aggiornamenti



Connect to your network

Maak verbinding met uw network
Connectez-vous à votre réseau
Mit dem Netzwerk verbinden
Connettere alla rete

NOTE: If you are connecting to a secured wireless network, enter the password for the wireless network access when prompted.

N.B.: Als u verbinding maakt met een beveiligd draadloos netwerk, vul dan het wachtwoord voor het netwerk in wanneer daar om gevraagd wordt.

REMARQUE : si vous vous connectez à partir d'un réseau sans fil sécurisé, saisissez le mot de passe d'accès au réseau sans fil lorsque vous y êtes invité.

ANMERKUNG: Wenn Sie sich mit einem geschützten Wireless-Netzwerk verbinden, geben Sie das Kennwort für das Wireless-Netzwerk ein, wenn Sie dazu aufgefordert werden.

N.B.: se si desidera connettersi a una rete senza fili protetta, immettere la password per l'accesso alla rete senza fili quando richiesto.



Sign in to your Microsoft account or create a local account

Meld u aan bij uw Microsoft-account of maak een lokale account aan
Connectez-vous à votre compte Microsoft ou créez un compte local
Bei Ihrem Microsoft-Konto anmelden oder lokales Konto erstellen
Effettuare l'accesso al proprio account Microsoft oppure creare un account locale

Locate your Dell apps

Vind uw Dell apps | Localisez vos applications Dell
Ihre Dell Apps ausfindig machen | Individuare le app Dell



Register your computer

Registreer uw computer | Enregistrez votre ordinateur
Computer registreren | Registrare il computer



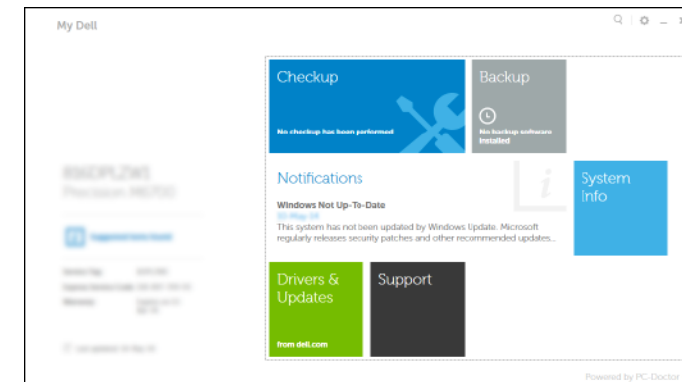
Dell Backup and Recovery

Dell Back-up en herstel | Dell Backup and Recovery
Dell Backup and Recovery | Backup e recupero di Dell



My Dell

Mijn Dell | Mon Dell
Mein Dell | Il mio Dell



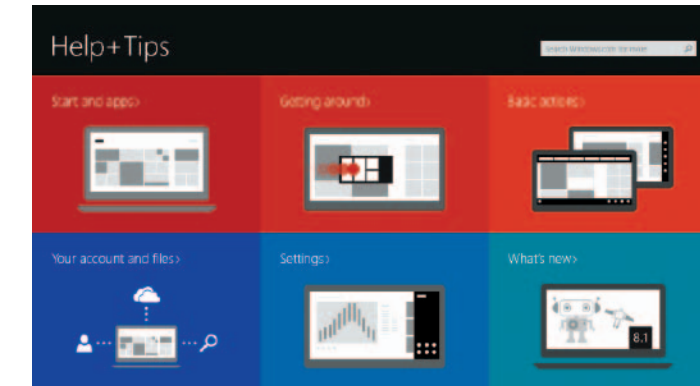
Learn how to use Windows

Lees meer over het gebruik van Windows | Apprenez à utiliser Windows
Informationen zur Verwendung von Windows | Imparare a usare Windows



Help and Tips

Hulp en tips | Aide et conseils
Hilfe und Tipps | Assistenza e suggerimenti



Product support and manuals

Productondersteuning en handleidingen
Support produits et manuels
Produktsupport und Handbücher
Supporto prodotto e manuali

Contact Dell

Neem contact op met Dell | Contacter Dell
Kontaktaufnahme mit Dell | Contattare Dell

Regulatory and safety

Regelgeving en veiligheid
Réglementations et sécurité
Sicherheitshinweise und Zulassungsinformationen
Normative e sicurezza

Regulatory model

Wettelijk model | Modèle réglementaire
Muster-Modellnummer | Modello di conformità

Regulatory type

Wettelijk type | Type réglementaire
Muster-Typnummer | Tipo di conformità alle normative

Computer model

Computermodell | Modèle de l'ordinateur
Computermodell | Modello del computer

dell.com/support

dell.com/support/manuals

dell.com/windows8

dell.com/contactdell

dell.com/regulatory_compliance

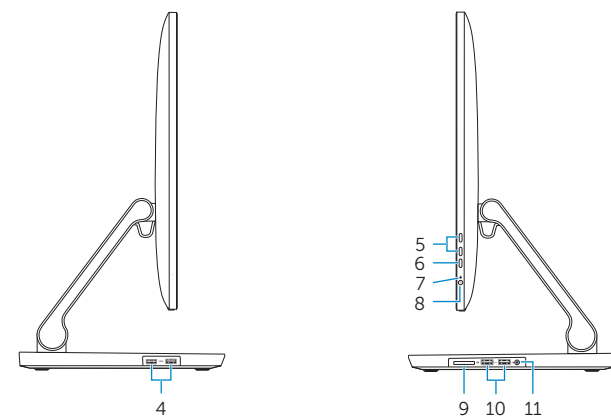
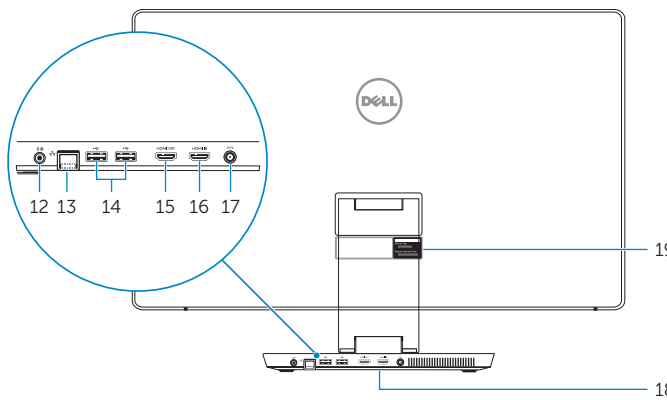
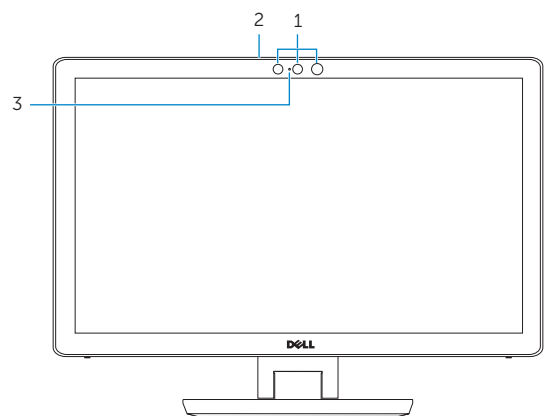
W07C

W07C002

Inspiron 2350

Features

Kenmerken | Caractéristiques | Funktionen | Funzioni



1. Intel RealSense 3D Camera – optional
2. Microphones (2)
3. Camera-status light
4. USB 3.0 ports (2)
5. Brightness control buttons (2)
6. Input-source selection/ screen-off button
7. Hard-drive activity light
8. Power button
9. Media-card reader
10. USB 3.0 ports (2)
11. Headset port
12. Audio-out port
13. Network port
14. USB 2.0 ports (2)
15. HDMI-out port
16. HDMI-in port
17. Power-adaptor port
18. Regulatory label
19. Service Tag label

1. Intel RealSense 3D-camera – optioneel
2. Microfoons (2)
3. Statuslampje camera
4. USB 3.0-poorten (2)
5. Bedieningsknoppen voor helderheid (2)
6. Knop voor invoerbron selecteren/ beeldscherm-uit
7. Activiteitenlampje harde schijf
8. Aan-uitknop
9. Mediakaartlezer
10. USB 3.0-poorten (2)
11. Headsetpoort
12. Audio-uit-poort
13. Netwerkpoot
14. USB 2.0-poorten (2)
15. HDMI-uit-poort
16. HDMI-in-poort
17. Poort voor netadapter
18. Regelgevingsplaatje
19. Servicetag

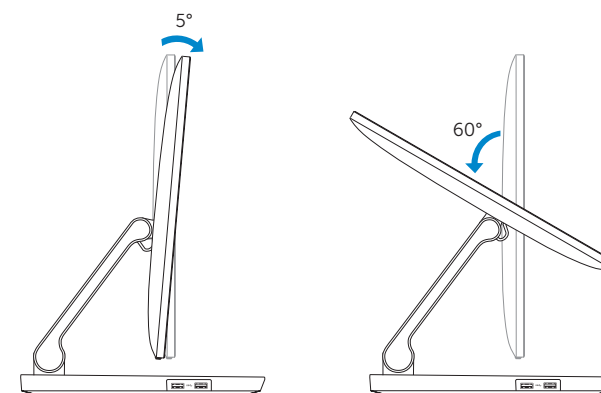
1. Caméra 3D Intel RealSense (en option)
2. Microphones (2)
3. Voyant d'état de la caméra
4. Ports USB 3.0 (2)
5. Boutons de commande de la luminosité (2)
6. Bouton Sélection de la source d'entrée/Marche ou arrêt de l'écran
7. Voyant d'activité du disque dur
8. Bouton d'alimentation
9. Lecteur de carte mémoire
10. Ports USB 3.0 (2)
11. Port pour casque
12. Port de sortie audio
13. Port réseau
14. Ports USB 2.0 (2)
15. Port de sortie HDMI
16. Port d'entrée HDMI
17. Port de l'adaptateur d'alimentation
18. Étiquette de conformité aux normes
19. Étiquette de numéro de série

1. Intel RealSense 3D-Kamera – optional
2. Microfone (2)
3. Kamerastatusaanzeige
4. USB 3.0-Anschlüsse (2)
5. Tasten zur Helligkeitssteuerung (2)
6. Schaltfläche zur Eingabequellenwahl/ zum Ausschalten des Bildschirms
7. Festplattenaktivitätsanzeige
8. Betriebsschalter
9. Medienkartenleser
10. USB 3.0-Anschlüsse (2)
11. Kopfhöreranschluss
12. Audio-Ausgangsanschluss
13. Netzwerkanschluss
14. USB 2.0-Anschlüsse (2)
15. HDMI-Out-Anschluss
16. HDMI-In-Anschluss
17. Netzadapteranschluss
18. Normenetikett
19. Service-Tag-Nummer

1. Fotocamera 3D Intel RealSense opzionale
2. Microfoni (2)
3. Indicatore di stato della fotocamera
4. Porte USB 3.0 (2)
5. Pulsanti controllo luminosità (2)
6. Pulsante Seleziona origine input/Spegni-schermo
7. Indicatore di attività del disco rigido
8. Accensione
9. Lettore di schede flash
10. Porte USB 3.0 (2)
11. Porta auricolare
12. Porta uscita audio
13. Porta di rete
14. Porte USB 2.0 (2)
15. Porta HDMI in uscita
16. Porta HDMI in entrata
17. Porta dell'adattatore di alimentazione
18. Etichetta di conformità alle normative
19. Etichetta Numero di servizio

Tilt

Kantelen | Inclinaison | Neigung | Inclinazione



Transform

Transformeren | Convertir | Umwandeln | Trasforma

